

polaris
LIMITED COLLECTION

Руководство по эксплуатации / Гарантия
Інструкція з експлуатації / Гарантія
Пайдалану жөніндегі нұсқау / Кепілдік
Manual instruction / Guarantee



PUN 7130

Ультразвуковой увлажнитель воздуха

Ultrasonic humidifier

Ультразвуковий зволожувач повітря

Ультрадыбыстық ауа ылғалдағыш

Ультразвуковой увлажнитель воздуха
POLARIS
Модель **PUH 7130**

Руководство по эксплуатации

Благодарим Вас за выбор продукции, выпускаемой под торговой маркой POLARIS. Наши изделия разработаны в соответствии с высокими требованиями качества, функциональности и дизайна. Мы уверены, что Вы будете довольны приобретением нового изделия нашей фирмы.

Влажность воздуха является одним из жизненно необходимых показателей для поддержания здоровья человека. Воздух всегда содержит водяной пар, его процент зависит от температуры окружающей среды. Чем выше температура, тем больше водяных паров может содержаться в воздухе. В современных железобетонных и кирпичных зданиях, особенно в зимнее время, наблюдается пониженный уровень влажности.

Перед началом эксплуатации прибора внимательно прочитайте данное руководство, в котором содержится важная информация, касающаяся Вашей безопасности, а также рекомендации по правильному использованию прибора и уходу за ним.

Сохраните руководство вместе с гарантийным талоном, кассовым чеком, по возможности, картонной коробкой и упаковочным материалом.

Оглавление

1. Общая информация	3
2. Функции и возможности увлажнителя	3
3. Общие указания по безопасности	3
4. Специальные указания по безопасности прибора	4
5. Сфера использования	4
6. Комплектация.....	4
7. Описание прибора	5
8. Эксплуатация прибора	5
9. Неисправности и их устранение.....	7
10. Уход и обслуживание	7
11. Хранение, транспортировка, реализация	9
12. Требования по утилизации	9
13. Технические характеристики	9
14. Информация о сертификации	9
15. Гарантийное обязательство	10
Руководство на украинском языке.....	12
Руководство на казахском языке.....	19

1. Общая информация

Настоящее руководство по эксплуатации предназначено для ознакомления с техническими данными, устройством, правилами эксплуатации и хранения увлажнителя воздуха ультразвукового POLARIS, модель PUN 7130 (далее по тексту – прибор, увлажнитель).

2. Функции и возможности увлажнителя

1. Керамический фильтр для очистки воды. Прибор оснащен фильтром для удаления примесей, дезинфекции и смягчения воды.
2. Автоматическое отключение прибора при недостатке воды. Объем водяного бачка обеспечивает достаточно длительную работу увлажнителя. Если вы не заметили, что вода в бачке уже закончилась, прибор автоматически прекращает подачу пара, цвет индикатора становится красным и звучит сигнал.
3. Ночной режим. В данном режиме гаснет индикатор работы и снижается интенсивность парообразования для комфортного сна.
4. Возможность использования аромамасел.
5. Высокая эффективность при низком энергопотреблении. Два режима интенсивности парообразования.

3. Общие указания по безопасности

- Эксплуатация прибора должна производиться в соответствии с «Правилами технической эксплуатации электроустановок потребителей».
 - Прибор предназначен исключительно для использования в быту.
 - Прибор должен быть использован только по назначению.
 - Каждый раз перед включением прибора осмотрите его. При наличии повреждений прибора и сетевого шнура ни в коем случае не включайте прибор в розетку.
 - Не следует использовать прибор после падения, если имеются видимые признаки повреждения. Перед использованием прибор должен быть проверен квалифицированным специалистом.
 - Внимание! Не используйте прибор вблизи ванн, раковин или других емкостей, заполненных водой.
 - Ни в коем случае не погружайте прибор в воду или другие жидкости.
 - Для дополнительной защиты целесообразно установить устройство защитного отключения (УЗО). Обратитесь за советом к квалифицированному специалисту.
 - Включайте прибор только в источник переменного тока (~). Перед включением убедитесь, что прибор рассчитан на напряжение, используемое в сети.
 - Любое ошибочное включение лишает Вас права на гарантийное обслуживание.
 - Не пользуйтесь нестандартными источниками питания или устройствами подключения.
 - Перед включением прибора в сеть убедитесь, что он находится в выключенном состоянии.
 - Не используйте прибор вне помещений. Предохраняйте прибор от жары, прямых солнечных лучей, ударов об острые углы, влажности (ни в коем случае не погружайте прибор в воду). Не прикасайтесь к прибору влажными руками. При намокании прибора сразу отключите его от сети.
 - По окончании эксплуатации, чистке или поломке прибора всегда отключайте его от сети.
 - Данный прибор не предназначен для использования людьми (включая детей), у которых есть физические, нервные или психические отклонения, или недостаток опыта и знаний, за исключением случаев, когда за такими лицами осуществляется надзор или проводится их инструктирование относительно использования данного прибора лицом, отвечающим за их безопасность.
- Необходимо осуществлять надзор за детьми с целью недопущения их игр с прибором.

- Нельзя переносить прибор, держа его за сетевой шнур. Запрещается также отключать прибор от сети, держа его за сетевой шнур. При отключении прибора от сети держитесь за штепсельную вилку.
- После использования никогда не обматывайте сетевой шнур вокруг прибора, так как со временем это может привести к его излому. Всегда гладко расправляйте сетевой шнур на время хранения.
- Замену сетевого шнура могут осуществлять только квалифицированные специалисты - сотрудники сервисного центра. Неквалифицированный ремонт представляет прямую опасность для пользователя.
- Не производите ремонт прибора самостоятельно. Ремонт должен производиться только квалифицированными специалистами сервисного центра.
- Для ремонта прибора могут быть использованы только оригинальные запасные части.

4. Специальные указания по безопасности данного прибора

- Прибор предназначен только для бытового использования.
- Перед первым использованием выдержите прибор при комнатной температуре в течение 30 минут.
- Благоприятные условия работы увлажнителя: температура 20 °С, относительная влажность меньше 80%.
- Запрещается использовать прибор на неровных, неустойчивых поверхностях, а также перемещать включенный прибор, изменяя его положение в пространстве.
- При работе увлажнитель должен находиться на достаточном расстоянии от мебели и других предметов, во избежание их повреждения.
- Отключайте прибор от сети при его перемещении, во время чистки, при заполнении бачка для воды.
- Отключайте прибор, когда бачок для воды пуст.
- Для заполнения прибора используйте только чистую воду с температурой от +15°С до +40°С (предпочтительно дистиллированную, кипяченую или деминерализованную), не допускается добавление в воду ароматических добавок, масел и проч. Ароматические масла необходимо добавлять в специальное отделение в основании увлажнителя (см. раздел Эксплуатация прибора).
- Никогда не дотрагивайтесь до воды, находящейся внутри прибора, во время его работы.

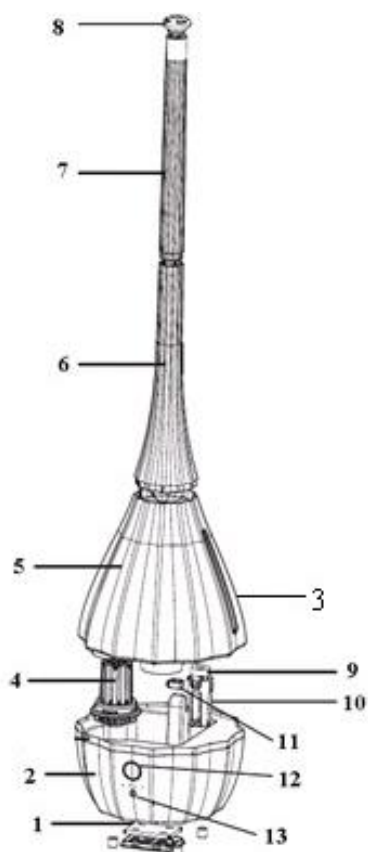
5. Сфера использования

- Прибор предназначен для бытового применения.
- Прибор не предназначен для промышленного и коммерческого использования, и использования вне помещений.
- Производитель не несет ответственности за ущерб, возникший в результате неправильного или непредусмотренного настоящим руководством использования.

6. Комплектация

1. Увлажнитель в сборе	– 1 шт.
2. Руководство по эксплуатации	– 1 шт.
3. Список сервисных центров	– 1 шт.
4. Гарантийный талон	– 1 шт.
5. Упаковка (полиэтиленовый пакет + коробка)	– 1 шт.

7. Описание прибора



- 1 – воздушный фильтр
- 2 – основание
- 3 – шкала контроля уровня воды
- 4 – фильтр
- 5 – резервуар для воды
- 6,7 – отсоединяемые насадки для изменения высоты прибора
- 8 – диффузор для выхода пара
- 9 – поплавков
- 10 – защитный корпус поплавка
- 11 – емкость для аромамасел
- 12 – индикатор влажности
- 13 – панель управления/индикатор работы

8. Эксплуатация прибора

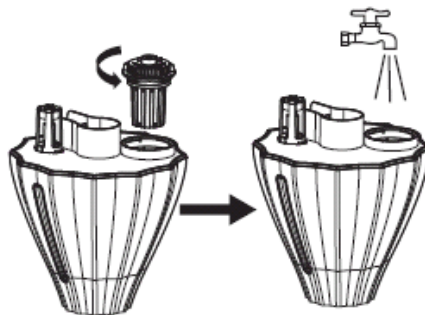
Прибор предназначен для увлажнения воздуха при недостаточной влажности в жилом помещении.

Относительная влажность - это количество водяных паров в воздухе, выраженное в процентах от максимального количества воды, которую воздух может удерживать при данной температуре. Обычно ее обозначают в % RH, например, 45% RH. Атмосферный воздух всегда содержит водяной пар, процент которого зависит от метеорологических условий. Чем выше температура, тем больше водяного пара содержит воздух. Таким образом, мы используем понятие «относительной влажности». Когда холодный воздух нагревается до комфортной температуры в зимний период, относительная доля водяного пара в воздухе падает, что означает падение относительной влажности воздуха. Для того, чтобы сохранить комфортную и здоровую окружающую среду в домашних условиях, нам нужно искусственно увеличивать содержание воды или водяного пара в воздухе, это и есть увлажнение воздуха.

Подготовка к работе




- Перед первым включением оставьте прибор в помещении на 30 минут.
- Убедитесь в том, что полость для воды в основании прибора чистая, без налета и загрязнений.
- Снимите бачок для воды с основания увлажнителя, переверните его, открутите крышку бачка для воды в основании бачка. Заполните бачок на $\frac{3}{4}$ его объема через отверстие для воды, используя только чистую воду, имеющую температуру не выше 40 °С (предпочтительно дистиллированную). Убедитесь в том, что вода из бачка не течет.
- Закройте крышку, убедитесь в отсутствии течи воды через уплотнение и клапан крышки, для чего переверните наполненный бачок крышкой вниз и подержите его над раковиной. Подтекание воды через крышку и клапан не допускается.

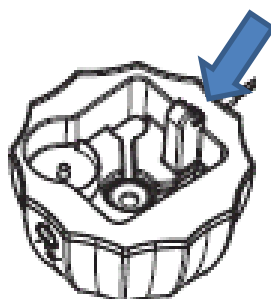
- Установите бачок на основание увлажнителя. Дождитесь заполнения водой полости основания. При этом слышен характерный булькающий звук – это нормально.
- Установите на бачок одну или две насадки, в зависимости от желаемой высоты прибора.
- НИКОГДА НЕ ВКЛЮЧАЙТЕ ПРИБОР ПРИ ОТСУТСТВИИ ВОДЫ В БАЧКЕ.



*Характерный булькающий и журчащий звук раздаётся периодически при работе увлажнителя во время перетекания воды из бачка в полость основания. Данное явление сопутствует нормальной работе прибора и не является признаком его недостатка.

Эксплуатация

- Включите прибор в электрическую сеть. Убедитесь, что вилка плотно вставлена в розетку. При включении в сеть звучит звуковой сигнал.
- Чтобы включить увлажнитель, нажмите на сенсорную кнопку ON/OFF (ВКЛ/ВЫКЛ)  на панели управления. Индикатор сенсорной кнопки загорится синим цветом. Прибор начнет работу на 1-й (низкой) скорости подачи пара.
- Последовательным нажатием кнопки ON/OFF установите один из 4-х режимов работы, загорится соответствующий индикатор:
 - I** – низкая скорость парообразования
 - II** - высокая скорость парообразования
 -  - автоматический режим. В автоматическом режиме, прибор сам устанавливает необходимую скорость парообразования в зависимости от уровня влажности в помещении. Если влажность в помещении повышена – прибор перестанет генерировать пар, при низкой влажности – прибор сам возобновит подачу пара.
 -  - ночной режим. В ночном режиме интенсивность индикатора сенсорной кнопки снижается, увлажнитель автоматически переключается на 1-ю (низкую) скорость подачи пара.
 Нажатие кнопки ON/OFF в течение 2 секунд отключает прибор.
- Если во время работы в бачке закончится вода, цвет индикатора сенсорной кнопки изменится на красный, прозвучит звуковой сигнал, увлажнитель прекратит работу и перейдет в режим ожидания. Выключите прибор и добавьте воды в бачок.
- Использование аромамасел: возьмите водорастворимое аромамасло и капните несколько капель в специальную силиконовую емкость, установленную в основании увлажнителя, как показано на рисунке ниже. Не заполняйте емкость для аромамасел больше, чем на 1/3, иначе интенсивность парообразования может снизиться.



Внимание:

- Запрещается ставить прибор на мокрую или влажную поверхность, опускать в воду или допускать попадание воды в места соприкосновения шнура питания и корпуса прибора
- Не перемещайте прибор при максимально заполненном водном резервуаре.
- Отсоединяемые насадки-удлинители (6,7) не фиксируются на корпусе водного резервуара. Попытка поднять прибор, удерживая его за одну из насадок, приведёт к падению и выходу прибора из строя!

9. Неисправности и их устранение

Неисправность	Причина	Устранение неисправности
Индикатор не горит. Пар не появляется.	Прибор не подсоединен к сети.	Подсоедините прибор к сети.
	Нет напряжения в сети.	Проверьте напряжение в сети.
Индикатор горит, но пар не появляется.	Бачок для воды пуст.	Заполнить бачок водой.
Неприятные запахи при включении.	Прибор еще новый.	Оставьте бачок в открытом виде на 12 часов для проветривания.
	Вода грязная или застоявшаяся.	Очистите бачок, наполните его чистой водой.
Слишком маленький объем выходящего пара.	Излучатель загрязнен.	Очистите излучатель.
	Вода грязная или застоявшаяся.	Очистите бачок, наполните его чистой водой.
	Выбрана минимальная производительность на панели управления	Измените настройки с целью увеличения производительности
Необычные звуки	Бачок установлен на основание увлажнителя в неустойчивом положении.	Установите бачок до устойчивого положения.
	Недостаточно воды в бачке, что приводит к резонированию и посторонним шумам	Заполните бачок водой.
Пар выходит не из сопла для выхода пара, а рядом с ним	Есть щель между диффузором и корпусом увлажнителя	Снимите диффузор и проверьте правильность его установки

10. Уход и обслуживание

При использовании жёсткой воды возможно образование хлопьев и осадка на излучателе и белого налёта, который может оседать на окружающих предметах и мебели. Во избежание этого советуем:

- использовать кипячёную или дистиллированную воду;
- чистить водный резервуар каждые 2-3 недели;
- чаще менять воду в водном резервуаре. При смене воды в резервуаре обязательно выплёскивать оставшуюся воду из полости основания увлажнителя.

Очистка водного резервуара и полости основания увлажнителя

Для очистки и дезинфекции водного резервуара увлажнителя от слизи, осадка и неприятных запахов, вызванных застоявшейся водой, можно использовать раствор хлорной извести (хлорки) или средство «Белизна», продающееся в хозяйственных магазинах. Бачок промывается данным составом до устранения слизи и осадка, затем промывается тёплой водопроводной водой до устранения запаха хлорки. Далее бачок готов к использованию.

Поверхности, покрытые белым известковым налётом и осадком водного камня, а также полость основания рекомендуется обрабатывать с помощью мягкой волосяной кисти, или замачиванием в растворе **лимонной кислоты**:

- Смешайте 25 г лимонной кислоты с 0,5 л тёплой воды.
- Залейте жидкость в полость основания увлажнителя.
- Оставьте на 15 минут. Сильные отложения обработайте мягкой кистью без нажима.
- После обработки раствором, детали увлажнителя и полость основания ополосните чистой водой пару раз и просушите.
- При необходимости повторите очистку.

Также для очистки увлажнителя от налета и загрязнений можно использовать **слабый раствор уксуса**.

- Разведите 1 часть белого столового уксуса 2мя частями воды.
- Налейте этот раствор в увлажнитель, оставьте на 15 минут. Сильные отложения обработайте мягкой кистью без нажима.
- Ополосните увлажнитель чистой водой и протрите сухой тканью.

При попадании налёта на излучатель прибора, нанесите на него несколько капель одного из вышеуказанных растворов и затем вычистите всё мягкой кисточкой. После обработки раствором сполосните всё чистой водой.

Не применяйте абразивные вещества, и органические растворители при чистке прибора.
Внимание! Не используйте твердые или острые предметы для очистки излучателя.

При чистке прибора избегайте попадания воды и растворов внутрь корпуса основания прибора. Перед тем как убрать прибор на хранение, всегда производите чистку увлажнителя. Убедитесь, что все части прибора вытерты насухо и тщательно просушены.

Очистка фильтра:

Ресурс работы керамического фильтра – 1000 л, в связи с чем мы рекомендуем проводить очистку керамических шариков в фильтре после потребления этого количества воды. Это позволяет активировать работу фильтра. Для очистки фильтра необходимо произвести следующие действия:

1. Извлеките крышку резервуара для воды и открутите верхнюю часть, отсоединив пластиковый контейнер с шариками
2. Поместите контейнер с шариками в белый столовый 6% уксус на 10 минут.
3. Извлеките фильтр из уксуса, промойте чистой водой до устранения запаха.
4. Фильтр готов к дальнейшему использованию.

Не забывайте, как следует просушивать фильтр перед тем, как убрать прибор на длительное хранение.

11. Хранение, транспортировка, реализация

Хранение

Электроприборы хранятся в закрытом сухом и чистом помещении при температуре окружающего воздуха не выше плюс 40°C с относительной влажностью не выше 70% и отсутствии в окружающей среде пыли, кислотных и других паров, отрицательно влияющих на материалы электроприборов.

Транспортировка

Электроприборы транспортируют всеми видами транспорта в соответствии с правилами перевозки грузов, действующими на транспорте конкретного вида. При перевозке прибора используйте оригинальную заводскую упаковку.

Транспортирование приборов должно исключать возможность непосредственного воздействия на них атмосферных осадков и агрессивных сред.

Реализация

Правила реализации не установлены.

Примечание: По окончании срока эксплуатации электроприбора не выбрасывайте его вместе с обычными бытовыми отходами, а передайте в официальный пункт сбора на утилизацию. Таким образом, Вы сможете сохранить окружающую среду

12. Требования по утилизации

По окончании срока эксплуатации, не выбрасывайте электроприбор вместе с обычными бытовыми отходами, передайте его в официальный пункт сбора на утилизацию. Таким образом Вы сможете сохранить окружающую среду.

Отходы, образующиеся при утилизации изделий, подлежат обязательному сбору с последующей утилизацией в установленном порядке и в соответствии с действующими требованиями и нормами отраслевой нормативной документации, в том числе в соответствии с СанПиНом 2.1.7.1322-03 «Гигиенические требования к размещению и обезвреживанию отходов производства и потребления.»

13. Технические данные

Напряжение: 220-240 В

Частота: ~50/60 Гц

Мощность: 30 Вт

Объем бачка для воды: 3 литра

Средний расход воды: 300 мл/ч

Класс защиты – II

Примечание: Вследствие постоянного процесса внесения изменений и улучшений, между инструкцией и изделием могут наблюдаться некоторые различия. Производитель надеется, что пользователь обратит на это внимание.

14. Информация о сертификации

Прибор сертифицирован на соответствие нормативным документам РФ.

Сертификат соответствия № TC RU C-US.AB37.B.02072 серия RU № 0614186.
Срок действия с 03.10.2017 по 02.10.2018

Выдан: Общество с ограниченной ответственностью Орган по сертификации продукции «Альянс» Адрес: 105064, Россия, город Москва, переулок Сусальный Нижний, д.5, строение 18, помещение № 1, комната № 5.

Конструкция прибора соответствует требованиям ТР ТС 004/2011 «О безопасности низковольтного оборудования», а также ТР ТС 020/2011 «Электромагнитная совместимость технических средств».



Дата производства указана на шильдике прибора.

Расчетный срок службы изделия: 3 года

Гарантийный срок: 1 год со дня покупки

Изготовитель:

Limited Liability Company TEXTON CORPORATION

160 Greentree Drive, Suite 101, City Dover, Country of Kent, State of Delaware 19904, United States of America

at factory BEAR ELECTRIC APPLIANCE CO., LTD,

No.5-2-1, Fuan Industrial Park, Fuyu Village, Leliu Town, Shunde, Foshan City, Guangdong Province, China

Общество с ограниченной ответственностью "ТЕКСТОН КОРПОРЕЙШН"

160 Гринтри Драйв, Помещение 101, город Дувр, округ Кент, Штат Делавэр, 19904, Соединенные Штаты Америки

на заводе БЕАР ЭЛЕКТРИК АППЛАЙАНСЕ КО., ЛТД,

№ 5-2-1, промышленный парк Фуань, деревня Фую, город Лелью, Шунде, Фошан, провинция Гуандун, Китай

Импортер в России:

ООО «Поларис Инт»

105005, Россия, г. Москва, 2-ая Бауманская ул., д.7, стр. 5, ком.26.

Уполномоченный представитель в РФ и Белоруссии:

ООО «ДС-Сервис»

109518 г.Москва, Волжский б-р, д.5

Телефон единой справочной службы: 8-800-700-11-78

15. ГАРАНТИЙНОЕ ОБЯЗАТЕЛЬСТВО

Изделие: **Ультразвуковой увлажнитель воздуха**

Модель: **PUN 7130**

Настоящая гарантия предоставляется изготовителем в дополнение к правам потребителя, установленным действующим законодательством, и ни в коей мере не ограничивает их.

Настоящая гарантия действует в течение 12 месяцев, с даты приобретения изделия, и подразумевает гарантийное обслуживание изделия в случае обнаружения дефектов, связанных с материалами и работой. В этом случае потребитель имеет право, среди прочего, на бесплатный ремонт изделия. Настоящая гарантия действительна при соблюдении следующих условий:

1. Гарантийное обязательство распространяется на все модели, выпускаемые компанией «TEXTON CORPORATION LLC» в странах, где предоставляется гарантийное обслуживание (независимо от места покупки).

2. Изделие должно быть приобретено исключительно для личных бытовых нужд. Изделие должно использоваться в строгом соответствии с инструкцией по эксплуатации и соблюдением правил и требований по безопасности.
3. Обязанности изготовителя по настоящей гарантии исполняются продавцами – уполномоченными дилерами изготовителя и официальными обслуживающими (сервис) центрами. Настоящая гарантия не распространяется на изделия, приобретенные у не уполномоченных изготовителем продавцов, которые самостоятельно отвечают перед потребителем в соответствии с законодательством.
4. Настоящая гарантия не распространяется на дефекты и внешние изменения изделия, возникшие в результате:
 - Химического, механического или иного воздействия, попадания посторонних предметов, жидкостей, насекомых и продуктов их жизнедеятельности внутрь изделия;
 - Неправильной эксплуатации, заключающейся в использовании изделия не по его прямому назначению, а также установки и эксплуатации изделия с нарушением требований Руководства по эксплуатации и правил техники безопасности;
 - Отложения известкового осадка, водного камня и накипи из-за использования воды с высоким содержанием минеральных веществ.
 - Нормальной эксплуатации, а также естественного износа, не влияющие на функциональные свойства: механические повреждения внешней или внутренней поверхности (вмятины, царапины, потертости), естественные изменения цвета металла, в т.ч. появление радужных и темных пятен, а также - коррозии на металле в местах повреждения покрытия и непокрытых участках металла;
 - Износа деталей отделки, ламп, батарей, защитных экранов, накопителей мусора, ремней, щеток и иных деталей с ограниченным сроком использования;
 - Ремонта изделия, произведенного лицами или фирмами, не являющимися авторизованными сервисными центрами*;
5. Настоящая гарантия действительна по предъявлении вместе с оригиналом настоящего талона, оригиналом товарного чека, выданного продавцом, и изделия, в котором обнаружены дефекты.
6. Настоящая гарантия действительна только для изделий, используемых для личных бытовых нужд, и не распространяется на изделия, которые используются для коммерческих, промышленных или профессиональных целей.

По всем вопросам гарантийного обслуживания изделий POLARIS обращайтесь к Вашему местному официальному продавцу POLARIS.

В случае обнаружения неисправностей оборудования незамедлительно связаться с сервисным центром

*Адреса авторизованных обслуживающих центров на сайте Компании: www.polar.ru

Поставщик не несет никакой ответственности за ущерб, связанный с повреждением изделия при транспортировке, в результате некорректного использования, а также в связи с модификацией или самостоятельным ремонтом изделия.

Ультразвуковий зволожувач повітря

POLARIS

Модель PUN 7130

Інструкція з експлуатації

Дякуємо Вам за вибір продукції, що випускається під торговельною маркою POLARIS. Наші вироби розроблено відповідно до високих вимог якості, функціональності й дизайну. Ми впевнені, що, придбавши новий виріб нашої фірми, Ви будете задоволені.

Вологість повітря є одним із життєво необхідних показників для підтримки здоров'я людини. Повітря завжди містить у собі водяну пару, її відсоток залежить від температури навколишнього середовища. Чим вища температура, тим більше водяної пари міститься у повітрі. В сучасних залізобетонних та цегляних будівлях особливо взимку спостерігається зниження рівня вологості, що негативно впливає на здоров'я людини.

Перед початком експлуатації приладу уважно прочитайте цю інструкцію, в якій міститься важлива інформація, що стосується Вашої безпеки, а також рекомендації з правильного використання приладу й догляду за ним.

Зберігайте інструкцію разом із гарантійним талоном, касовим чеком, а також, якщо це можливо, з картонною коробкою і пакувальним матеріалом.

Функції і можливості зволожувача

- Регулювання ступеня подачі пари
- Індикація нестачі води в резервуарі
- Продуктивність 300 мл/год
- Об'єм резервуара для води 3 л
- Площа обслуговування до 30 кв. м
- Керамічний фільтр для очищення води. Прилад оснащений фільтром для видалення домішок, дезінфекції та пом'якшення води.
- Автоматичне відключення приладу при нестачі води. Об'єм водяного бачка забезпечує доволі тривалу роботу зволожувача. Якщо Ви не помітили, що вода в бачку вже закінчилася, прилад автоматично припиняє подачу пари, колір індикатора стає червоним і лунає сигнал.
- Нічний режим. У цьому режимі гасне індикатор роботи і знижується інтенсивність утворення пари для комфортного сну.
- Можливість використання ароматичних олій.
- Висока ефективність за низького споживання енергії. Два режими інтенсивності утворення пари.
-

Загальні вказівки з безпеки

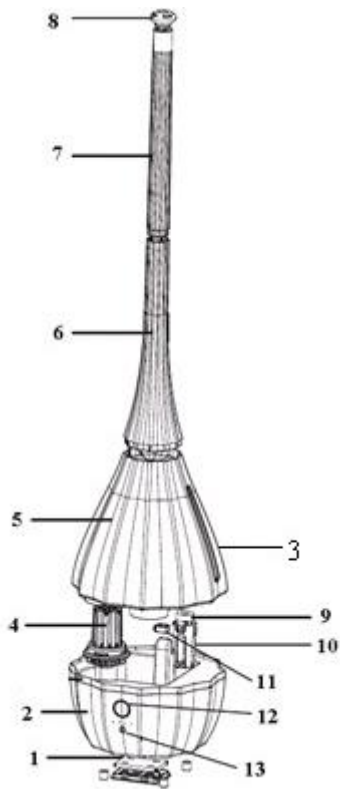
- Прилад призначений винятково для побутового використання.
- Прилад повинен використовуватися тільки за призначенням.
- Щоразу перед вмиканням приладу оглядайте його. При наявності ушкоджень приладу і шнура живлення в жодному разі не вмикайте прилад у розетку.
- Увага! Не використовуйте прилад поблизу ванн, раковин або інших ємностей, заповнених водою.
- У жодному разі не занурюйте прилад у воду або інші рідини.
- Для додаткового захисту доцільно встановити пристрій запобіжного відключення (ПЗВ). Звертайтеся за порадою до кваліфікованого фахівця.

- Вмикайте прилад тільки в джерело змінного струму (~). Перед вмиканням переконайтеся, що прилад розрахований на напругу, що використовується в мережі.
- Будь-яке помилкове вмикання позбавляє Вас права на гарантійне обслуговування.
- Не користуйтеся нестандартними джерелами живлення чи іншими пристроями для підключення.
- Перед вмиканням приладу в мережу переконайтеся, що прилад вимкнений.
- Не використовуйте прилад поза приміщенням. Оберігайте прилад від спеки, прямих сонячних променів, ударів об гострі кути, вологості (в жодному разі не занурюйте прилад у воду). Не торкайтесь до приладу вологими руками. При намоканні приладу відразу від'єднайте його від мережі.
- Після закінчення експлуатації, чищення чи поломці приладу завжди від'єднуйте його від електромережі.
- Цей прилад не призначений для використання людьми (у тому числі дітьми), у яких наявні фізичні, нервові або психічні відхилення або бракує досвіду і знань, за винятком випадків, коли за такими особами здійснюється нагляд або проводиться їхній інструктаж щодо використання цього приладу особою, відповідальною за їхню безпеку.
Необхідно здійснювати нагляд за дітьми, аби не допустити їхніх ігор із приладом.
- Не можна переносити прилад, тримаючи його за шнур живлення. Забороняється також від'єднувати прилад від мережі, тримаючи його за шнур живлення. При вимиканні приладу з мережі тримайтеся за штепсельну вилку.
- Після використання ніколи не обмотуйте шнур електроживлення навколо приладу, тому що згодом це може призвести до заломлення шнура. Завжди гладко розправляйте шнур на час зберігання.
- Заміну шнура живлення можуть здійснювати тільки кваліфіковані фахівці – співробітники сервісного центру. Некваліфікований ремонт становить пряму небезпеку для користувача.
- Не здійснюйте ремонт приладу самостійно. Ремонт повинен здійснюватися тільки кваліфікованими фахівцями сервісного центру.
- Для ремонту приладу можуть використовуватися тільки оригінальні запасні частини.

Спеціальні вказівки з безпеки цього приладу

- Прилад призначений винятково для побутового використання.
- Перед першим використанням потримайте прилад у приміщенні при кімнатній температурі протягом 30 хвилин.
- Сприятливі умови для роботи зволожувача: температура 5-40С, відносна вологість менше 80%.
- Забороняється використовувати прилад на нерівних, нестійких поверхнях.
- Під час роботи зволожувач повинен знаходитися на достатній відстані від меблів та інших предметів, щоб уникнути їх пошкодження.
- Від'єднайте прилад від мережі електроживлення під час чищення чи заповнювання резервуара для води.
- Уникайте контакту приладу з водою.
- Вмикайте прилад у разі, коли резервуар для води порожній.
- Для заповнення приладу використовуйте лише чисту холодну воду з температурою не нижче 40С (краще дистильовану), не можна добавляти у воду ароматичні добавки, масла і т. ін. Ароматичні олії необхідно додавати у спеціальну силіконову ємність, розташовану в основі зволожувача.

Опис приладу



- 1 - повітряний фільтр
- 2 – основа
- 3 - шкала контролю рівня води
- 4 - керамічний фільтр
- 5 - резервуар для води
- 6,7 - насадки для зміни висоти приладу, що від'єднуються
- 8 - дифузор для виходу пари
- 9 – поплавок
- 10 - захисний корпус поплавка
- 11 - посудина для ароматичних олій
- 12 - індикатор вологості
- 13 - панель керування /індикатор роботи

Комплектація

Прилад – 1 шт.

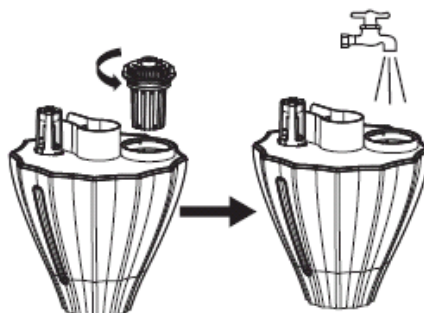
Інструкція – 1шт




Гарантійний талон – 1 шт.

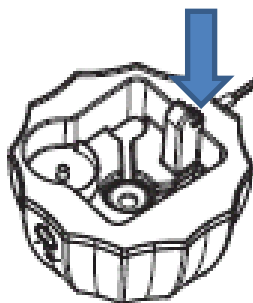
Перелік сервісних центрів – 1 шт.

Експлуатація приладу

- Перед першим вмиканням залишіть прилад у приміщенні на 30 хвилин.
- Зніміть резервуар для води з основи зволожувача.
- Утримуючи резервуар для води догори дном, відкрутіть кришку.
- Наповніть його, використовуючи тільки холодну чисту воду (краще дистильовану).
- Закрутіть кришку резервуара для води. Переконайтесь у тому, що вода з нього не витікає. Установіть резервуар на основу зволожувача.
- Під'єднайте прилад до електромережі. **НІКОЛИ НЕ ВМИКАЙТЕ ПРИЛАД БЕЗ ВОДИ В РЕЗЕРВУАРІ.**



- Увімкніть прилад в електричну мережу. Переконайтеся, що вилку щільно вставлено у розетку. При увімкненні у мережу лунає звуковий сигнал.
- Щоб увімкнути зволожувач, натисніть сенсорну кнопку ON/OFF (УВІМК/ВИМК)  на панелі керування. Індикатор сенсорної кнопки спалахне синім кольором. Прилад розпочне роботу на 1-й (малій) швидкості подачі пари.
- Послідовним натисненням кнопки ON/OFF задайте один з 4-х режимів роботи, спалахне відповідний індикатор:
 - I** – мала швидкість утворення пари
 - II** – середня швидкість утворення пари
 -  - автоматичний режим. В автоматичному режимі, прилад сам встановлює необхідну швидкість пароутворення в залежності від рівня вологості в приміщенні. Якщо вологість в приміщенні підвищена - прилад перестане генерувати пар, при низькій вологості - прилад сам відновить подачу пара.
 -  - нічний режим. У нічному режимі інтенсивність індикатора сенсорної кнопки знижується, зволожувач автоматично перемикається на 1-ю (низьку) швидкість подачі пари. Натискання кнопки ON / OFF протягом 2 секунд відключає прилад.
- Якщо під час роботи у бачку закінчиться вода, колір індикатора сенсорної кнопки зміниться на червоний, пролунає звуковий сигнал, зволожувач припинить роботу і перейде у режим очікування. Вимкніть прилад та додайте води у бачок.
- Використання ароматичних олій: візьміть водорозчинну ароматичну олію та крапніть кілька крапель у спеціальну силіконову посудину, встановлену в основі зволожувача, як показано на малюнку нижче. Не заповнюйте посудину для ароматичних олій більше, ніж на 1/3, інакше інтенсивність утворення пари може знизитися.



Увага:

- Не допускайте потрапляння води в середину основи (бази) приладу.
- Не переміщайте прилад із резервуаром заповненим водою до максимуму.

Несправності та їх усунення

Несправність	Причина	Усунення несправності
Індикатори не світяться. Пара не з'являється.	Прилад не під'єднаний до мережі. У мережі відсутня напруга.	Під'єднайте прилад до мереж. Перевірте напругу в мережі.
Індикатор світиться, проте пара не з'являється.	Резервуар для води порожній. Забагато води в резервуарі.	Заповніть резервуар водою. Щільно закрутіть кришку резервуара. Злийте частину води.

Несправність	Причина	Усунення несправності
Неприємний запах під час ввімкнення приладу.	Прилад ще новий. Вода брудна чи застоюлася.	Залишіть резервуар відкритим на 12 годин у прохолодному місці. Очистіть резервуар, наповніть його чистою водою.
Надто маленький об'єм вихідної пари.	Випромінювач забруднений. Вода брудна чи застоюлася.	Очистіть випромінювач. Очистіть резервуар, наповніть його чистою водою.
Надмірний шум.	Недостатньо води у резервуарі.	Заповніть резервуар водою.
	Прилад стоїть нестійко на нерівній поверхні.	Поставте прилад правильно.

Догляд та обслуговування

У разі використання твердої води можливе утворення піни на перетворювачеві та білого нальоту, котрий може осідати на оточуючі предмети та меблі. Щоб уникнути цього радимо:

- використовувати кип'ячену чи дистильовану воду;
- чистити резервуар для води кожних 2-3 тижня;
- частіше міняти воду в резервуарі;

Чищення резервуара для води.

1. У разі, якщо утворюється піна, резервуар для води рекомендується чистити додавши оцет і потім протерти м'якою серветкою.
2. Якщо наліт потрапив на датчик системи, нанесіть на нього декілька крапель оцту, потім почистіть всё щіточкою.
3. Після оброблення оцтом сполосніть все чистою водою.

Не використовуйте абразивні речовини, хімічні розчинники, керосин або бензин під час чищення приладу.

Під час чищення зволожувача уникайте потрапляння води всередину приладу.

Перед тим як прибрати прилад для зберігання, завжди проводьте чищення зволожувача. Переконайтеся, що всі частини приладу витерті насухо.

Примітка: Після завершення терміну експлуатації електроприладу не викидайте його разом зі звичайними побутовими відходами, а передайте в офіційний пункт збору на утилізацію. Таким чином Ви допоможете зберегти довкілля.

Чищення фільтра:

Ресурс роботи керамічного фільтра – 1000 л, в зв'язку з чим ми рекомендуємо здійснювати чищення керамічних кульок у фільтрі після використання цієї кількості води. Це дозволяє активувати роботу фільтра. Для чищення фільтра необхідно виконати наступні дії:

1. Вийміть кришку резервуара для води і відкрутіть верхню частину, від'єднавши пластиковий контейнер з кульками
2. Помістіть контейнер з кульками в натуральний спиртовий 6% оцет на 10 хвилин
3. Вийміть фільтр із оцту, стряхніть декілька разів, промийте в чистій воді.
4. Фільтр готовий до подальшого використання.

Не забувайте як слід просушувати фільтр перед тим, як прибрати прилад на довгочасне зберігання.

Технічні дані

ПУН 7130 – зволожувач повітря побутовий електричний POLARIS

Місткість резервуара для води – 3 л

Потужність: 30 Вт

Напруга: 220-240 В

Частота: 50 Гц

Клас захисту - II

Примітка: Внаслідок постійного процесу внесення змін і вдосконалень, між інструкцією і виробом можуть спостерігатися деякі розходження. Виробник сподівається, що користувач зверне на це увагу.

Інформація про сертифікацію



Дата виробництва зазначена на шильдику приладу.

Розрахунковий термін служби виробу: 3 роки

Гарантійний строк: 1 рік від дня покупки

Виробник:

Limited Liability Company TEXTON CORPORATION

160 Greentree Drive, Suite 101, City Dover, Country of Kent, State of Delaware 19904, United States of America

at factory BEAR ELECTRIC APPLIANCE CO., LTD,

No.5-2-1, Fuan Industrial Park, Fuyu Village, Leliu Town, Shunde, Foshan City, Guangdong Province, China

Общество с ограниченной ответственностью "ТЕКСТОН КОРПОРЕЙШН"

160 Гринтри Драйв, Помещение 101, город Дувр, округ Кент, Штат Делавэр, 19904, Соединенные Штаты Америки

на заводе БЕАР ЭЛЕКТРИК АППЛАЙАНСЕ КО., ЛТД,

№ 5-2-1, промышленный парк Фуань, деревня Фую, город Лелью, Шунде, Фошан, провинция Гуандун, Китай

ГАРАНТІЙНЕ ЗОБОВ'ЯЗАННЯ

Виріб: **Зволожувач повітря ультразвуковий**

Модель: **PUN 7130**

Ця гарантія надається виробником як додаток до прав споживача, встановлених чинним законодавством і жодним чином не обмежує їх.

Ця гарантія діє протягом 12 місяців з дати придбання виробу і забезпечує гарантійне обслуговування виробу при виявленні дефектів, пов'язаних із матеріалами та роботою. У цьому випадку споживач має право і на безкоштовний ремонт виробу. Ця гарантія дійсна при дотриманні наступних умов:

1. Гарантійне зобов'язання поширюється на всі моделі, що випускаються компанією «ТЕХТОН CORPORATION LLC» у країнах, де надається гарантійне обслуговування (незалежно від місця покупки).

2. Виріб повинен бути придбаний винятково для особистих побутових потреб. Виріб повинен використовуватися в суворій відповідності до інструкції з експлуатації, з дотриманням правил та вимог безпеки.

3. Обов'язки виробника за цією гарантією виконуються продавцями - вповноваженими дилерами виробника й офіційними центрами обслуговування (сервісу). Ця гарантія не поширюється на вироби, придбані в продавців, які не уповноважені виробником. Вони самостійно відповідають перед споживачем відповідно до законодавства.

4. Ця гарантія не поширюється на дефекти виробу, що виникли в результаті наступних дій:

- хімічного, механічного або іншого впливу, потрапляння сторонніх предметів всередину виробу;
- неправильної експлуатації, що полягає у використанні виробу не за його прямим призначенням, а також встановлення та експлуатації виробу з порушенням правил і вимог техніки безпеки;
- Прояви зовнішніх змін, що виникли в результаті нормальної експлуатації, а також звичайного зносу, що не впливають на функціональні властивості: механічні пошкодження зовнішньої або внутрішньої поверхні (ум'ятини, подряпини, потертості), природна зміна кольору металу в т.ч. поява райдужних і темних плям, а також - корозії на металі в місцях, де пошкоджене покриття та непокритих ділянках металу.
- зносу деталей оздоблення, ламп, батарей, захисних екранів, накопичувачів сміття, ременів, щіток та інших деталей з обмеженим терміном використання;
- ремонту виробу, здійсненого особами або фірмами, що не є авторизованими сервісними центрами*.

5. Ця гарантія дійсна, якщо пред'явлена разом із оригіналом справжнього талона, оригіналом товарного чека, виданого продавцем, і виробу, в якому виявлено дефекти.

6. Ця гарантія дійсна тільки для виробів, що використовуються для особистих побутових потреб, і не поширюється на вироби, які використовуються для комерційних, промислових або професійних цілей.

З усіх питань гарантійного обслуговування виробів POLARIS звертайтеся до Вашого місцевого офіційного продавця POLARIS.

У разі виявлення несправностей обладнання слід негайно звернутися до сервісного центру

* Адреси авторизованих центрів обслуговування на сайті www.polar.ru

Постачальник не несе ніякої відповідальності за збитки, пов'язані з пошкодженням приладу під час його транспортування, в результаті некоректного використання, а також у зв'язку з модифікацією або самостійним ремонтом приладу.

Ультрадыбысты ауа ылғалдатқышы
POLARIS
Моделі PUN 7130
Пайдалану жөніндегі нұсқаулық

POLARIS сауда белгісімен шығатын өнімді таңдағаныңыз үшін алғыс білдіреміз. Біздің бұйымдар сапа, функционалдық және дизайнға қойылатын жоғары талаптарға сәйкес жасалған. Біздің фирмадан жаңа бұйым алғаныңызға риза болатыныңызға сенімдіміз.

Ауаның ылғалдануы адам денсаулығын сақтау үшін қажетті көрсеткіштердің бірі. Ауа құрамы су буынан құралады, оның көрсеткіші қоршаған орта температурасына тәуелді. Температура деңгейі жоғары болған сайын, ауа құрамында су буының көрсеткіштері көп. Қыс уақытында қазіргі заманғы темір бетонды және кірпіштен салынған ғимараттарда ылғалдың деңгейі төмен болады.

Құралды пайдаланбас бұрын бұл нұсқаулықпен мұқият танысып шығыңыз, нұсқаулықта Сіздің қауіпсіздігіңізге қатысты маңызды ақпарат бар, сондай-ақ құралды дұрыс пайдалану және күтуге қатысты кеңестер берілген.

Нұсқаулықты кепілдік талонымен, кассалық чекпен бірге, мүмкіндігінше, қорап пен орама қағазымен бірге сақтаңыз.

Ылғалдатқыштың функциялары мен мүмкіндіктері

- Бұдың жіберу деңгейін реттеу.
 - Суға арналған сауытта су жетіспеуін көрсететін индикациясы.
 - Құрылғының өнімділігі 300 мл/сағ.
 - Суға арналған сауыттың сыйымдылығы 3 л.
 - Қызмет ету көлемі 30 шаршы метрге дейін.
-
- Суды тазартуға арналған керамикалық сүзгі. Құрылғы құбыр суындағы қоспаларды тұтып қалатын және суды жұмсартуға және дезинфекциялауға арналған алмастырылатын сүзгімен жабдықталған.
 - Құрылғының суға арналған резервуарында су азайып, судың мөлшері жеткіліксіз болса немесе су таусылып қалған жағдайда құрылғы автоматты түрде сөнеді. Су бағының көлемі ауа дымқылдандырғыштың ұзақ мерзім бойы жұмыс істеуін қамтамасыз етеді. Егер Сіз су резервуарында судың бітіп қалғандығын байқамасаңыз, құрылғы автоматты түрде бұды жіберудің тоқтатады, содан кейін дисплейдің бетінде суға арналған резервуарында судың мөлшері жеткіліксіз екендігін көрсететін ескерткіш индикаторы қызыл түсті болып жанады да, және дыбыстық сигнал естіледі.
 - Түнгі режим. Аталған режимінде түн кезінде ұйқыңыз жайлы болуы үшін құрылғының жұмыс индекаторы сөнеді және бұдың түзілу қарқындылығы, яғни бұды жіберудің жылдамдығы төмендейді.
 - Хош иісті майларды пайдалану мүмкіндігі қарастырылған.
 - Төмен деңгейде энергияны тұтытудағы жоғарғы тиімділік. Бұдың түзілу қарқындылығын, яғни бұды жіберудің жылдамдығын таңдап, орнатуға болатын екі режимі.

Құралдың қауіпсіздігі жөніндегі жалпы нұсқаулар

- Бұл құрал тек үйде тұрмыстық мақсатта қолдануға арналған.
- Бұл құрал мақсатына сай қолданылуы тиіс.

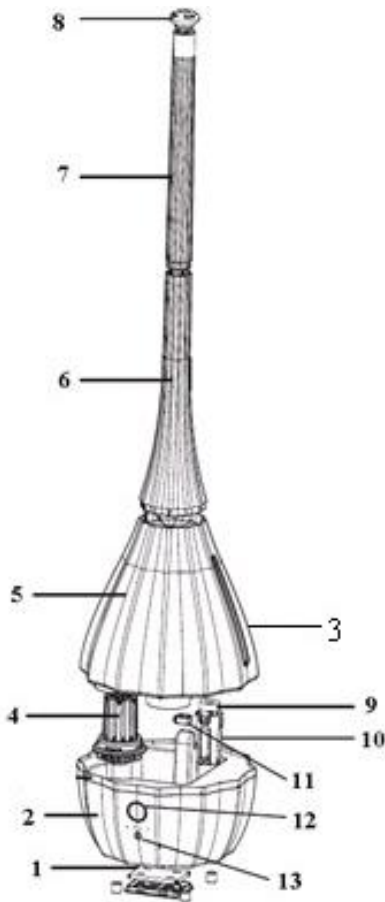
- Әр жолы құралды қоспас бұрын оны қарап шығыңыз. Құралдың және желілік сымның зақымдануы анықталса, құралды тоқ көзіне қоспаңыз.
- Назар аударыңыздар! Құралды ванна, ыдыс-аяқ жуатын шұңғылша немесе су толтырылған өзге де ыдыстардың қасында пайдалануға болмайды.
- Құралды суға, өзге сұйықтықтарға батырып, салуға болмайды.
- Қосымша қорғаныс үшін қорғанысты сөндіру құрылғысын (ҚСК) орнату қажет. Кеңесті білікті маманнан алыңыз.
- Құралды тек ауыспалы тоқ (~) көзіне қосыңыз. Желіге қосу алдында, электр желісіндегі кернеу құрылғының жұмыс кернеуіне сәйкес келетініне көз жеткізіңіз.
- Кез-келген ақау бола тұра құралды іске қосу Сізді кіпілдікті қызмет көрсету құқығынан айырады.
- Қалыпты емес қоректендіру көздерін және қосу құрылғыларын пайдалануға болмайды.
- Құралды желіге қоспас бұрын, оның өшіріліп тұрғанына көз жеткізіңіз.
- Құралды бөлмежайдан тысқары жерде пайдаланбаңыз. Құралды ыстық көзінен, күн сәулесінің тікелей түсуінен және ылғалға ұшырамайтындай етіп, сонымен қатар, сүйір бұрыштарға соғылудан (құралды суға батырып, салуға тыйым салынады) сақталуы керек. Құралды ылғал қолмен ұстамаңыз. Құрал дымқылданып қалса, оны бірден желіден ажыратыңыз.
- Құралды пайдаланып болғаннан кейін, оны тазарту кезінде немесе ақау анықталған жағдайда құралды әрқашан желіден ажыратыңыз.
- Аталмыш құрал құралды қолдануға қатысты қауіпсіздіктері үшін жауап беретін тұлғаның нұсқаулығы жүргізілген немесе қадағалау жүзеге асырылған кездерді есепке алмағанда, білімі мен тәжірибесі жоқ немесе жүйке жүйесінде немесе психикалық, физикалық ауытқулары бар тұлғалардың (балаларды қоса алмағанда) қолдануына арналмаған.
- Балалардың құралмен ойнауына жол бермеу үшін оларды қадағалаңыз.
- Құралды желілік сымнан ұстап тасымалдауға болмайды. Сондай-ақ, құралды желілік сымнан ұстап оны тоқтан ажыратуға рұқсат етілмейді. Құралды желіден ажыратқанда оның штепсельді ашасынан ұстап ажыратыңыз.
- Құралдың жұмысы аяқталған соң желілік сымды құралды айналдыра орауға болмайды, себебі, уақыт өте келе бұл сымның үзілуіне әкеп соғуы мүмкін. Қашанда құралды сақтау кезінде сымды жақсылап тарқатып жазыңыз.
- Желілік сымды тек білікті мамандар – қызмет көрсету орталығының қызметкерлері ғана ауыстыра алады. Біліктілігі жоқ тұлға тарапынан жасалған жөндеу жұмыстары қолданушыға қауіп-қатер төндіруі мүмкін.
- Құралды өз бетіңізбен жөндеуге болмайды. Жөндеу жұмыстарын қызмет көрсету орталығының білікті қызметкерлері ғана іске асыра алады.
- Құралды жөндеу үшін тек түпнұсқа қосалқы бөлшектер ғана пайдаланылады.

Осы құралдың қауіпсіздігі жөніндегі арнайы нұсқаулар

- Бұл құрал тек үйде тұрмыстық мақсатта қолдануға арналған.
- Құралды алғашқы рет іске қосу алдында оны 30 минут бойы бөлме температурасында қалдырыңыз.
- Ылғалдағыш жұмысының жағымды шарттары: ылғалдатқышты бөлменің 5-40С температурасында, және 80%-дан төмен ылғалдықта пайдаланыңыз.
- Құралды тұрақсыз, тегіс емес бұдыр қабатқа қойып, қолдануға тиым салынады.
- Құралдың жұмыс барысында бөлмедегі жиһаздарды және өзге заттарды бүлдіріп алмас үшін ауа ылғалдағыш олардан біршама қашықтықта орнатылып тұруы тиіс.
- Құралды тазарту алдында немесе сауытты (бөшкені) сумен толтыру кезінде құралды желіден ажыратыңыз.
- Құралға судың тиюіне жол бермеңіз.
- Суға арналған сауыт бос болған жағдайда құралды өшіріңіз.

- Сауытты тек таза (ең дұрысы дистильденген су), 40С төмен температурадағы суық сумен толтырыңыз, суға хош иісті қосқыш заттар мен май және т.б. заттарды қосуға тиым салынады.
Хош иісті майларды ылғалдатқыштың негізінде орналастырылған арнайы силиконды сыйымдылыққа құю керек.

Құралдың сипаттамасы



- 1 – Ауа фильтрі
- 2 - Құрылғының негізі
- 3 - Судың деңгейін қадағалау үшін меже сызықтар
- 4 - Керамикалық сүзгі
- 5 - Суға арналған резервуар
- 6,7 - Құрылғының биіктігін төмендету үшін ажыратылатын қондырмалар
- 8 - Бұдың шығуына арналған диффузор
- 9 - Су бетінде қалқып тұратын қалтқы
- 10 - Қалтқының қорғаныс сыртқы корпусы
- 11 - Хош иісті майларды құюға арналған сыйымдылық
- 12 - ылғалдылығы көрсеткіші
- 13 - Басқару панелі/ операция көрсеткіші

Жинақталуы

Құрал – 1 дана.

Пайдалану жөніндегі нұсқаулық – 1 дана.

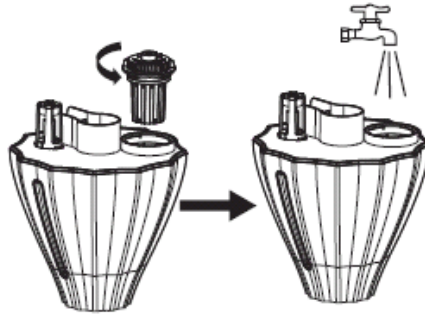
Кепілдік талоны – 1 дана.


Қызмет көрсету орталықтарының тізімі – 1 дана.

Құралды пайдалану

- Алғаш рет қосар алдында құралды 30 минуттай бойы бөлмежайда қалдырыңыз, яғни бөлме температурасында ұстаңыз.
- Су резервуарын ылғалдағыштың негізінен алыңыз.
- Су резервуарын түбін жоғары қаратып ұстап, Су резервуарының қақпағын бұрап ашыңыз.
- Тек қана таза суық суды қолданып толтырыңыз (ең дұрысы дистилденген).
- Су резервуарының қақпағын бұрап жабыңыз. Резервуарды ылғалдағыштың негізіне орнатыңыз.
- Бөшкеден судың тамып тұрмағанына көз жеткізіңіз.


- Құралды электр желісіне қосыңыз. СУҒА АРНАЛҒАН САУЫТ БОС БОЛҒАН ЖАҒДАЙДА ОНЫ ҚОСУҒА ТЫЙЫМ САЛЫНАДЫ.




- Құрылғыны электр желіге жалғастырып, қосыңыз. Құрылғының электрлік баусымның штепсельдік ашасы розеткаға тығыздап қосылып тұрғанына көз жеткізіңіз. Құрылғыны электр желіге жалғастырып, қосқан соң құрылғының дыбыстық сигналы естіледі.
- Ауа дымқылдандырғыш құрылғыны іске қосу үшін, оның басқару панеліндегі ON/OFF (ІСКЕ ҚОСУ/СӨНДІРУ)  сенсорлық батырмасына басу қажет. Бұл сенсорлық батырмасының индекаторы көк түсті болып жанады. Сонымен ауа дымқылдандырғыш құрылғы автоматты түрде буды жіберудің 1-ші (ең төмен) жылдамдығында жұмыс істей бастайды.
- Басқару панелінде орналасқан ON/OFF сенсорлық батырмасын қайта-қайта біртіндеп басу арқылы буды жіберудің жылдамдығын таңдап, 4 жұмыс режимнің ішінен кез келген біреу жұмыс режимін орнатыңыз, сол сәтте іске қосылып тұрған жұмыс режимнің индекаторы жанады:

I – Бу түзілудің төменгі қарқындылығы, яғни бу жіберудің ең төменгі жылдамдылығы.

II - Бу түзілудің орташа қарқындылығы, яғни бу жіберудің орташа жылдамдылығы.

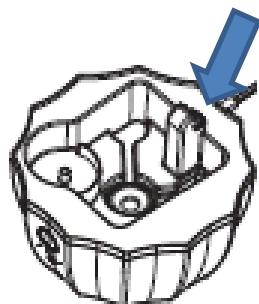
 - авто режимі. Автоматты режимде, құрал өзі бөлмеде ылғалдылық деңгейіне байланысты қажетті булану жылдамдығын орнатады. Бөлмеде ылғалдылығы ұлғаятын болса - құрылғы төмен ылғалдылық, бу тоқтатады - құрылғыны өзі буды жеткізуге жалғасады.

 - Түнгі режим. Түнгі режимінде сенсорлық батырмасының индекаторы жарықтығын азайту және ауа дымқылдандырғыш құрылғы автоматты түрде буды жіберудің 1-ші (ең төмен) жылдамдығында жұмыс істей бастайды.

2 секунд ON/OFF түймесін басу, ол құрылғыны ажыратады.

- Егер жұмыс барысында құрылғының суға арналған резервуарында су азайып, судың мөлшері жеткіліксіз болса немесе таусылып қалған жағдайда индикаторлық шамы қызыл түсті болып жанады да, сол сәтте дыбыстық сигнал естіледі, сонымен ауа дымқылдандырғыш құрылғының жұмысы тоқтатылады, содан кейін құрылғы күту режиміне өтеді. Құрылғыны сөндіріп, оның желілік баусымын ток көзінен ажыратыңыз. Құрылғының суға арналған резервуарын сумен толтырыңыз.
- Хош иісті майларды пайдалану: суда еритін хош иісті майларды алып, ауа ылғалдатқыш құрылғының негізінде орналасқан арнайы силиконды сыйымдылыққа майдан бірнеше тамшы тамызу керек, төменгі суретте көрсетілгендей орындаңыз. Хош иісті майларға

арналған арнайы силиконды сыйымдылықты, оның максималды толтыру белгісінен, яғни 1/3 көлемінен асыра толтырмаңыз, себебі будың түзілу қарқындылығы төмендейді.



Назар аударыңыздар:

- Құралдың негізгі бөлігіне (базасына) су тигізуге тыйым салынады.
- Сауыттың іші суға толы болса, оны бір жерден екінші жерге тасымалдамаңыз.

Құралдың ақаулықтары және оларды жою әдістері

Ақаулықтар	Мүмкін себебі	Ақаулықтарды жою әдістері
Индикаторлары жанбайды, бу түзілмейді.	Құрал желіге қосылмаған. Тоқтың кернеуі жоқ.	Құралды тоқ желісіне қосыңыз. Желідегі тоқтың кернеуін тексеріңіз.
Индикатор жанады, бірақ, бу түзілмейді.	Бөшкеде су жоқ. Су резервуарында су тым көп.	Бөшкеге су құйыңыз. Бөшкенің қақпағын мықтап жабыңыз. Судың бір бөлігін төгіңіз.
Құралды іске қосу кезінде жаман иіс шығады.	Құрал әлі жаңа болғандықтан. Сауытқа кір су құйылған немесе ол тұрып қалған.	Суға арналған сауыттың қақпағын бұрап, ашыңыз және оны салқын жерде 12 сағатқа қалдырыңыз. Сауытты тазалаңыз және оны таза сумен толтырыңыз.
Бу шығуының төменгі қарқындылығы.	Шашыратқыш кірленген. Сауыттағы су кір немесе тұрып қалған.	Шашыратқышты тазалаңыз. Сауытты тазалаңыз және оны таза сумен толтырыңыз.
Құралдың шуылы қалыптан тыс.	Сауыттағы су мөлшері аз.	Сауытты сумен толтырыңыз.
	Құрал тұрақсыз түрде тегіс емес бетте орналасқан.	Құралды дұрыс орнатыңыз.

Құралды күту және қызмет көрсету

Қатты су көпіршіктер мен құрал жанындағы және өзге де интерьер заттарында ақ өңездің пайда болуына әкеледі. Мұндай жағдайды болдырмау үшін:

- Қайнатылған және тазартылған суды қолданыңыз.
- Әр 2-3 апта сайын суға арналған сауытты тазалаңыз.
- Сауыттағы суды жиі ауыстырыңыз.

Суға арналған сауытты тазалау.

- Көпіршіктер пайда болған жағдайда суға арналған сауытты сірке қышқылы қосылған сумен жуыңыз, жұмсақ сулықпен сүртіңіз.
- Автоматты түрде өшу жүйесінің құрылғысында өңез пайда болса, сірке қышқылының бірнеше тамшысын оған тамызыңыз, қылшақты пайдаланып, құрылғы бетінен өңезді жойыңыз.
- Сірке қышқылын пайдаланған соң құрылғыларды таза сумен шайыңыз.

Құралды тазалау барысында абразивті тазартқыш заттарды, химиялық еріткіш, бензин және керосинді қолдануға болмайды.

Ылғалдатқышты тазалау барысында құралдың ішкі бөлігіне су тигізбеңіз.

Құралды сақтап қою үшін ылғалдатқышты тазартып қойыңыз. Құралдың барлық бөліктері құрғақ екендігіне көз жеткізіңіз.

Сүзгіні тазарту:

Керамикалық сүзгінің жұмыс ресурсы – 1000 л тең, осы септе бұл сүзгідегі керамикалық шарларды осы судың көрсетілген мөлшерін тұтынып болған соң, тазартып тұру қажет, бұл сүзгінің жұмысын белсендіруге мүмкіншілік береді. Сүзгіні тазарту үшін келесі әрекеттерді орындау қажет:

1. Суға арналған сауыттың қақпағын ашыңыз, керамикалық шарлары бар пластик контейнерді ажыратып алу үшін жоғарғы бөлігін бұрап алыңыз.
2. Керамикалық шарлары бар пластик контейнерді таза 6% спиртті сірке су бар бір ыдысқа 10 минутқа салыңыз.
3. Сүзгішті сірке су бар ыдыстан шығарыңыз, бірнеше рет сілкіп жіберіңіз, содан кейін таза судың астында жуыңыз.
4. Сүзгімен әрі қарай пайдалануға болады.

Сүзгілерді тазартып, жуған соң, кептіруге ұмытпаңыз, оларды тек қана құрғақ күйінде құрылғыға орнатып, сақтауға болады.

Ескертпе: Пайдалану мерзімі аяқталғаннан кейін электр құралын әдеттегі тұрмыстық қалдықтармен бірге лақтырмай, жоятын ресми орынға өткізіңіз. Сөйтіп, Сіз қоршаған ортаны сақтауға көмектесесіз.

Техникалық сипаттамасы

- PUN 7130 – POLARIS сауда белгісінің тұрмыстық электрлі ауа ылғалдағышы
- Су бөшкесінің көлемі: – 3 л.
- Қуаттылығы: 30 Вт.
- Кернеуі: 220-240 В.

- Жилігі: 50 Гц.
- Қорғаныс жіктелімі – II

Ескертпе: Өзгерістер мен жетілдіруді енгізудің ұдайы үрдісінің орын алуынан, нұсқаулық пен бұйымның арасында қандай да бір айырмашылық байқалуы мүмкін. Өндіруші, тұтынушының бұған назар аударатынына үлкен үміт артады.

Сертификаттау туралы ақпарат



Құралдың өндіріліп шығарылған мерзімі техникалық затбелгісінде көрсетілген.

Бұйымның есептік жарамдылық мерзімі: 3 жыл

Кепілдік мерзімі: сатып алған күннен бастап 1 жыл

Өндіруші:

Limited Liability Company TEXTON CORPORATION

160 Greentree Drive, Suite 101, City Dover, Country of Kent, State of Delaware 19904, United States of America

at factory BEAR ELECTRIC APPLIANCE CO., LTD,

No.5-2-1, Fuan Industrial Park, Fuyu Village, Leliu Town, Shunde, Foshan City, Guangdong Province, China

Общество с ограниченной ответственностью "ТЕКСТОН КОРПОРЕЙШН"

160 Гринтри Драйв, Помещение 101, город Дувр, округ Кент, Штат Делавэр, 19904, Соединенные Штаты Америки

на заводе БЕАР ЭЛЕКТРИК АППЛАЙАНСЕ КО., ЛТД,

№ 5-2-1, промышленный парк Фуань, деревня Фую, город Лелью, Шунде, Фошан, провинция Гуандун, Китай

КЕПІЛДІК МІНДЕТТЕМЕ

Бұйым: Ультрадыбыстық ауа ылғалдағышы

Моделі: PUN 7130

Бұл кепілдік әрекеттегі заңдылықпен бекітілген тұтынушының құқығына қосымша ретінде өндірушімен берілген, және тұтынушының құқығын еш шектемейді.

Бұл кепілдік бұйымды сатып алған күннен 12 ай бойына әрекетте болады, және материалдар мен жұмыс істеуіне байланысты ақаулар табылған жағдайда кепілдік қызмет көрсетуді білдіреді. Бұл жағдайда тұтынушы басқасын қоса алғанда, бұйымды тегін жөндеуге құқықты. Бұл кепілдік келесі шарттарды сақтағанда, жарамды:

1. Кепілдік міндеттеме «TEXTON CORPORATION LLC» компаниясы шығаратын барлық үлгілерге, кепілдік қызмет көрсетілетін елдердің барлығында жарамды (сатып алған жеріне қарамастан).

2. Бұйым тек қана тұрмыстық қажеттіліктерге пайдалану үшін сатып алынуы тиіс. Бұйым пайдалану бойынша нұсқаулыққа, қауіпсіздік бойынша ережелер мен талаптарды сақтай отырып, пайдаланылуы тиіс.
3. Өндірушінің міндеттемесін осы кепілдік бойынша сатушылар – өндірушінің уәкілетті дилерлері және ресми қызмет көрсететін (сервис) орталықтар орындайды. Бұл кепілдік өндіруші құзырлық бермеген сатушылардан сатып алынған бұйымдарға таралмайды, олар тұтынушы алдында заңға сәйкес, өздігінен жауап береді.
4. Бұл кепілдік келесі жәйттердің нәтижесінде пайда болған ақауларды жөндеуге таралмайды:
 - Химиялық, механикалық немесе өзге де әсер етулер, бөгде заттардың бұйымның ішіне түсіп кетуі;
 - Бұйымды тікелей мақсаты бойынша емес, дұрыс пайдаланбағанда, жинаққа кірмейтін, қосымша аксессуарларды пайдаланғанда, сондай-ақ, бұйымды техника қауіпсіздігі ережелері мен талаптарын бұза отырып, орнатқанда және пайдаланғанда;
 - Қалыпты пайдалану салдарынан пайда болған сыртқы өзгерістер байқалса, сондай-ақ құралдың функционалдық қасиетіне әсер тигізбейтін, қалыпты түрде тозған жағдайда: ішкі және сыртқы қабаттың механикалық бүлінуі (ішіне майысу, сызат, сыртқы түрінің өзгеруі-қажалып бүлінуі), металл түсінің қалыпты өзгеруі, сондай-ақ, құралдың метал бетінде құбылмалы немесе қара дақтардың пайда болуы, сонымен қатар, тоттанудың салдарынан металлдың бұзылуы, яғни металл бетінде тотқа қарсы жабыны жоқ және жабыны бар жерлері зақымдалған болса.
 - Жарамдылық мерзімі шектеулі әрлеу бөлшектері, шам, батареялар, қорғаныс экрандары, қоқыс жинақтауыштар, белдіктер, қылшақтар тозғанда;
 - Авторланған қызмет көрсету орталықтары болып табылмайтын*, тұлғалар немесе фирмалар өндірген бұйымдардың жөндеуі;
5. Осы талонның түпнұсқасымен, сатушы берген тауарлы чектің түпнұсқасымен және ақау табылған бұйыммен бірге көрсеткенде ғана жарамды болмақ.
6. Бұл кепілдік тек қана жеке тұрмыстық қажеттілік үшін пайдаланылатын бұйымдарға ғана жарамды, және коммерциялық, өнеркәсіптік немесе кәсіби мақсатта қолданылатын бұйымдарға таралмайды.

POLARIS бұйымдарына кепілдік қызмет көрсету мәселелері бойынша Өзіңіздің жергілікті POLARIS ресми сатушыңызға хабарласыңыз.

* Авторланған қызмет көрсету орталықтарының мекен-жайлары Компания сайтында: www.polar.ru

Құралдың ақаулы екендігі анықталса, тез арада қызмет көрсету орталығына хабарласу қажет.

Құралды жеткізуші тасымалдау барысында, дұрыс емес пайдалану салдарынан, сондай-ақ құралдың түрін өзгерту, немесе өздігінен жөндеу жұмысын жүргізу әрекетіне байланысты туындаған ақау үшін жауапты емес.